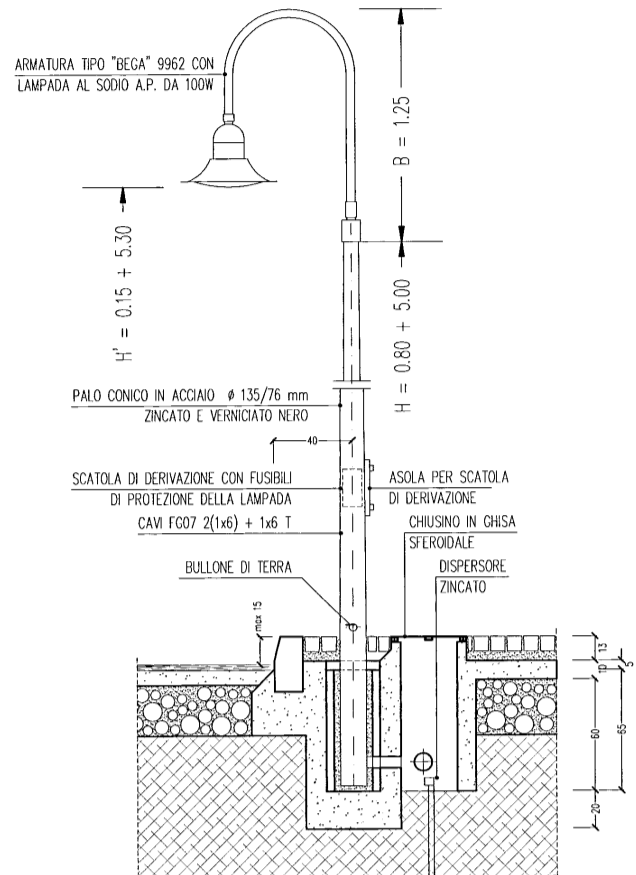
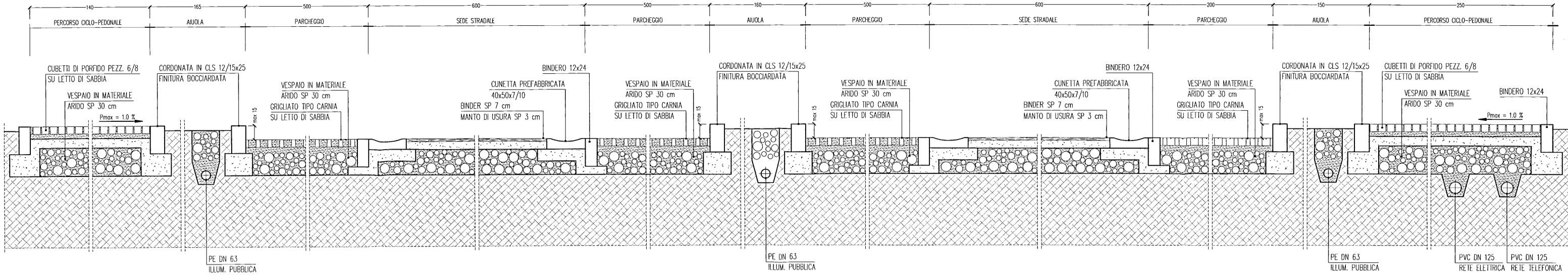
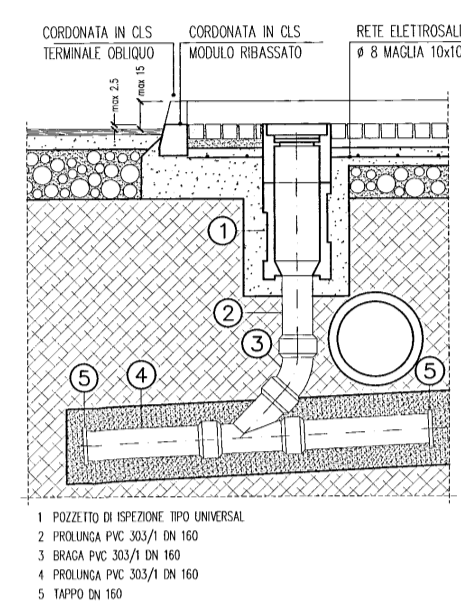


NUOVA URBANIZZAZIONE

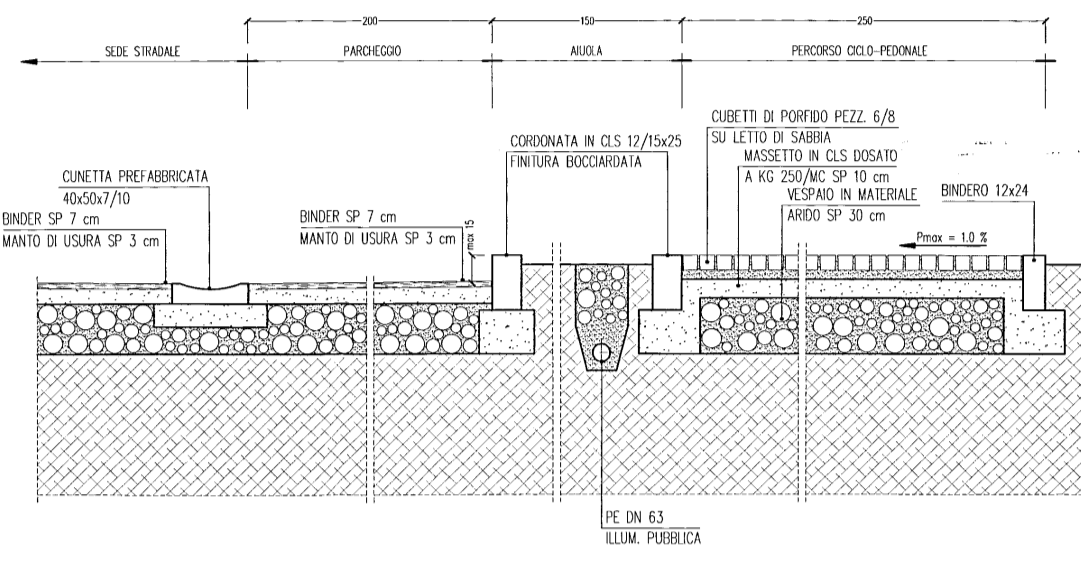
SEZIONE TIPO



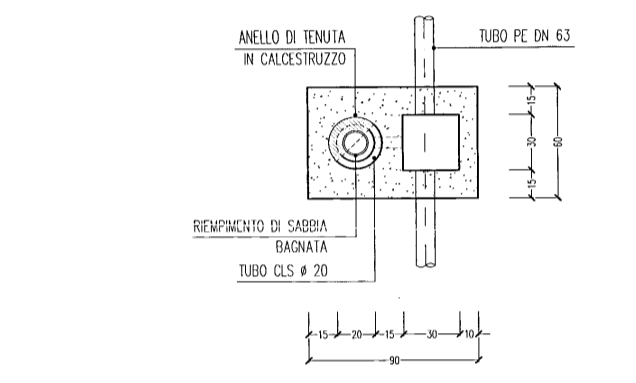
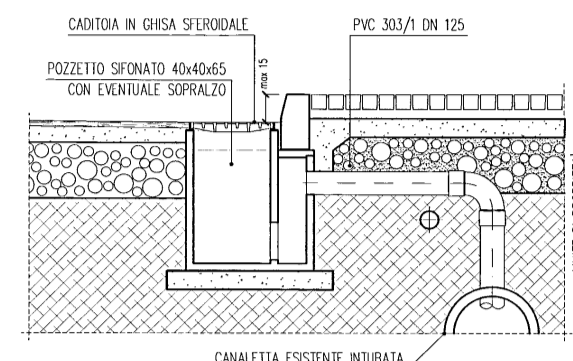
VIA XX SETTEMBRE
PREDISPOSIZIONE ALLACCIAMENTO ALLA FOGNATURA



VIA XX SETTEMBRE
SEZIONE TIPO E MODALITA' DI POSA

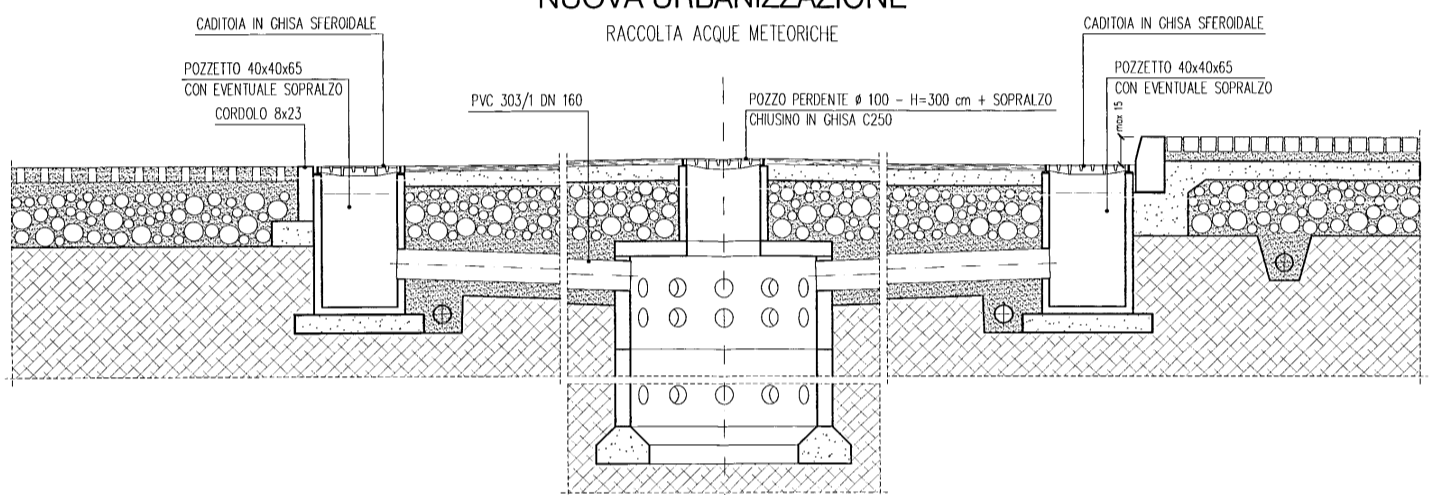


VIA XX SETTEMBRE
CADITOIA CON POZZETTO SIFONATO



VIA XX SETTEMBRE
NUOVA URBANIZZAZIONE
PUNTO LUCE A PALO

NUOVA URBANIZZAZIONE
RACCOLTA ACQUE METEORICHE



COMUNE DI ROVEREDO IN PIANO (PROVINCIA DI PORDENONE)	
COMITENTE	R90 S.r.l. Viale G. D'Annunzio, 8 - 33080 ROVEREDO IN PIANO (PN)
PROGETTO	P.R.P.C. N.2 "AREA CENTRALE" DI INIZIATIVA PUBBLICA
AREA B - COMPARTO EDIFICATORIO N.2	
OGGETTO	OPERE DI URBANIZZAZIONE PRIMARIA
CATEGORIA	VARIANTE ALLA C.E. 2004/068 DEL 05 SETT. 2005
FILE	1707
REF	PARTICOLARI COSTRUTTIVI
SCALE	SCALA 1:20
DATA	17 Apr. 2007
1° AGG.	15 Mag. 2007
2° AGG.	
3° AGG.	
4° AGG.	
5° AGG.	
<p>COMUNE DI ROVEREDO IN PIANO</p> <p>IL SINDACO Ing. Giorgio Codelli</p> <p>IL VICE SINDACO Ing. Italo Michelazzi</p> <p>IL RESPONSABILE Ing. Giacomo Codelli</p>	
<p>INGEGNERIA</p> <p>Ing. Giorgio Codelli - Ing. Italo Michelazzi - Ing. Giacomo Codelli HD&M Ingegneria S.r.l. - Viale G. D'Annunzio, 8 - 33080 ROVEREDO IN PIANO (PN) tel. +39 0423 89400 - fax +39 0423 89404 - info@hd&m.it - www.hd&m.it - www.ingegneri.it P.IVA 01632440302</p>	